

SHEME STOLARIJE

GRAĐEVINA: Predškolska ustanova sa pratećim sadržajem
i uređenjem okoliša
Izgradnja kolnog prilaza i parkirališta

INVESTITOR: GRAD NOVA GRADIŠKA (OIB 08658615403)
Trg kralja Tomislava 1
35400 Nova Gradiška

**LOKACIJA
GRAĐEVINE :** k.č. 3818/9 i 4175/5 , k.o. Nova Gradiška
Ulica kralja Dmitra Zvonimira , N.Gradiška

ZOP: 15/23

U Vinkovcima studeni , 2023.g.

Sheme vanjske stolarije
Dječji vrtić "JUG" N.Gradiška

POZ. 1

Jednokrilna zaokretna, djelomično ustakljena vrata 90x210 cm

Vrata izrađena od aluminijских profila , sa prekinutim termičkim mostom ,
plastificirano u RAL 7016.

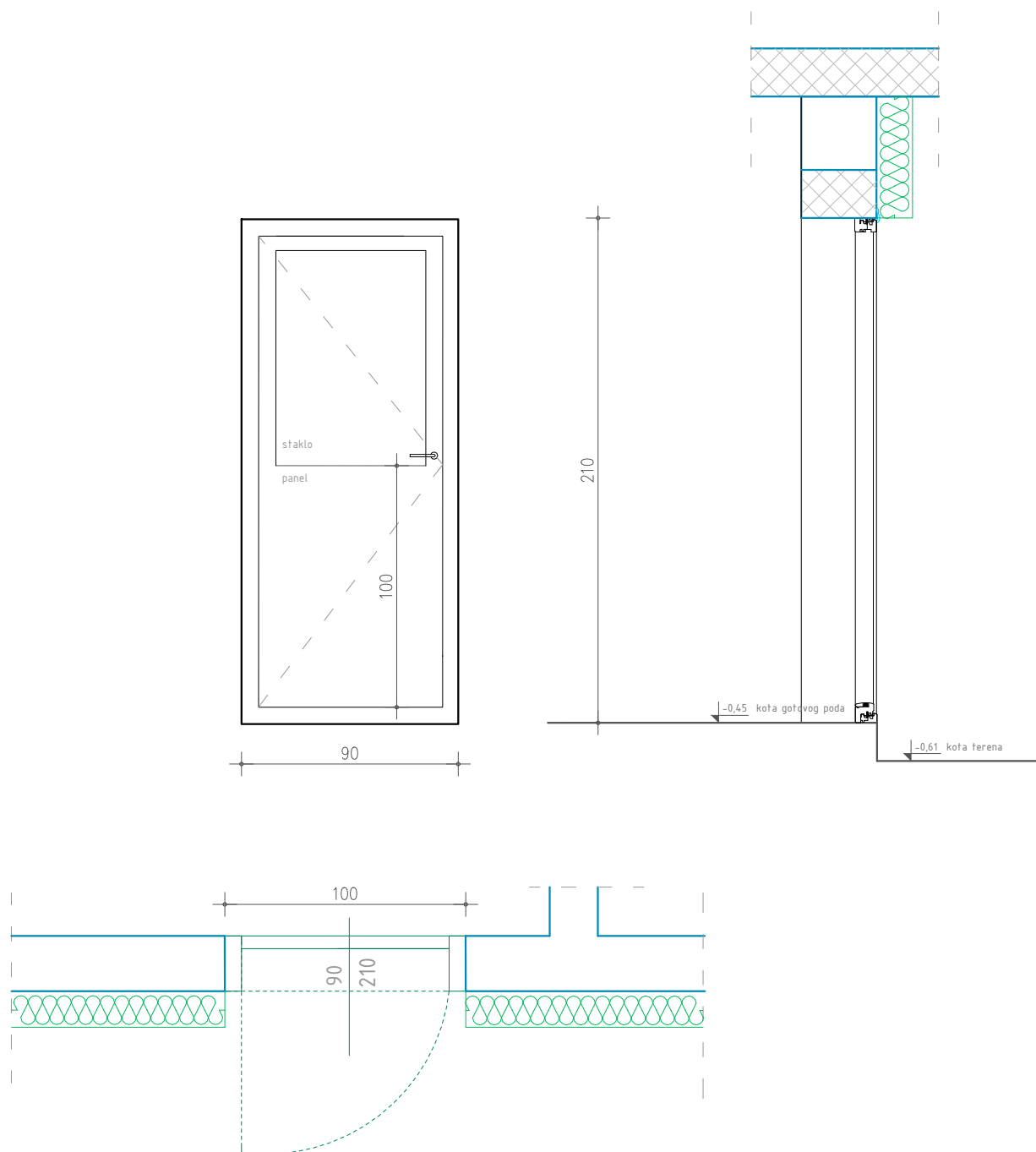
Vrata sa min. 3 spojnice/kriilo, cilindar bravom sa tri ključa, kromiranoom kvakom po izboru projektanta. Na krilu ugraditi hidraulični uređaj za samozatvaranje .

Ostakljenje u gornjem dijelu vrata - dvoslojno IZO staklo 4+12+4

Panel min.40 mm u donjem dijelu vrata.

Svjetli otvor 90x210 cm , zidarski otvor 100 x 210 cm .

kom 1



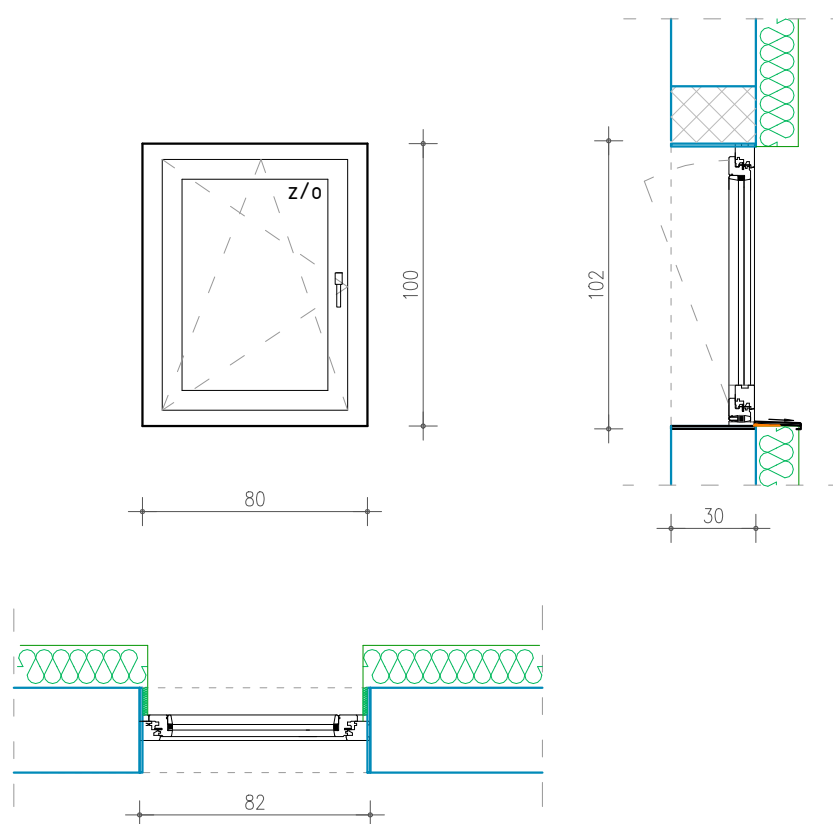
NAPOMENA : GRAĐEVINSKE OTVORE KONTROLIRATI NA GRADILIŠTU

POZ. 2

Prozor Z/O - izrađen od min. 5 komornih PVC profila, RAL 7016 (klasa A ,sa čel. ojačanjem i EPDM brtvama) sa prekinutim toplinskim mostom .
Ostakljenje troslojno IZO staklo 4+12+4+16+4 sa 2 Low-e sloja.
Na prozor postaviti komarnik .

Svjetli otvor 80x100 cm , zidarski otvor min.82x102 cm

kom 7



NAPOMENA : GRAĐEVINSKE OTVORE KONTROLIRATI NA GRADILIŠTU

POZ. 3

Ulazna , dvokrilna vrata 195x210, sa nadsvjetlom 50cm

Vrata izrađena od aluminijskih profila , sa prekinutim termičkim mostom , plastificirano u RAL 7016.

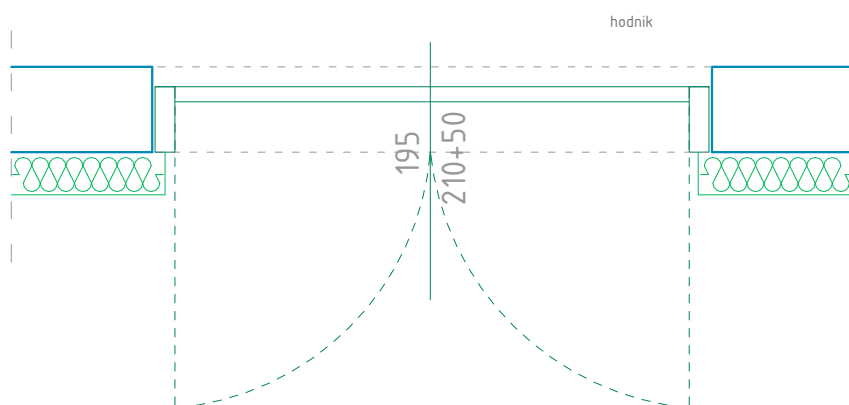
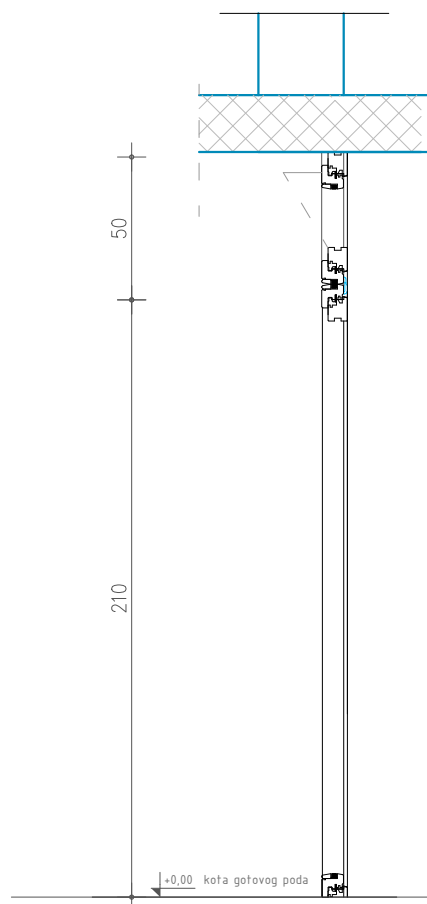
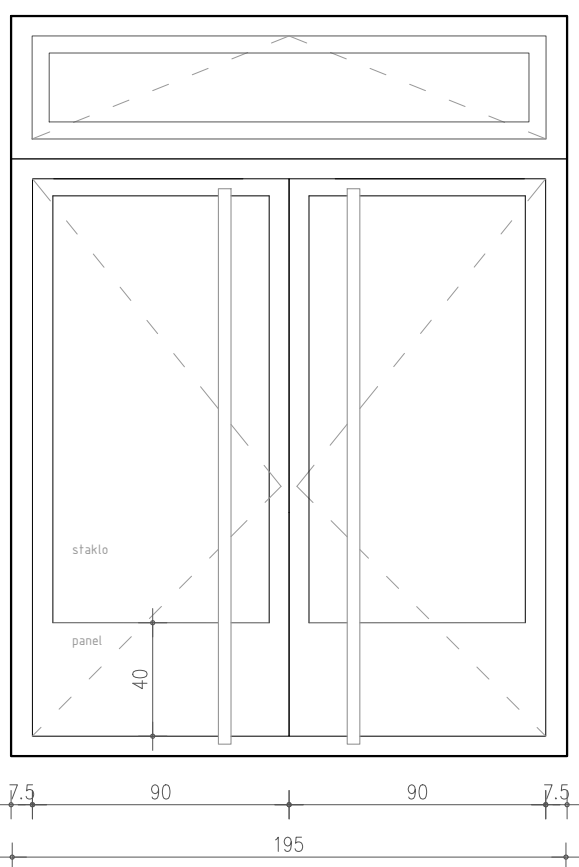
Ostakljenje u gornjem dijelu sa troslojnim IZO staklom 4+12+4+16+4 sa 2 Low-e sloja. Otklopno nadsvjetlo - otvaranje na ventus.

Na krilu vrata ugraditi uređaj za samozatvaranje .

Vratno krilo sa 4 spojnice, cilindar bravom sa 3 ključa, rukohvatima po cijeloj visini krila .

Svjetli otvor 195x210+50, zidarski otvor min. 197x262 cm

kom 2



NAPOMENA : GRAĐEVINSKE OTVORE KONTROLIRATI NA GRADILIŠTU

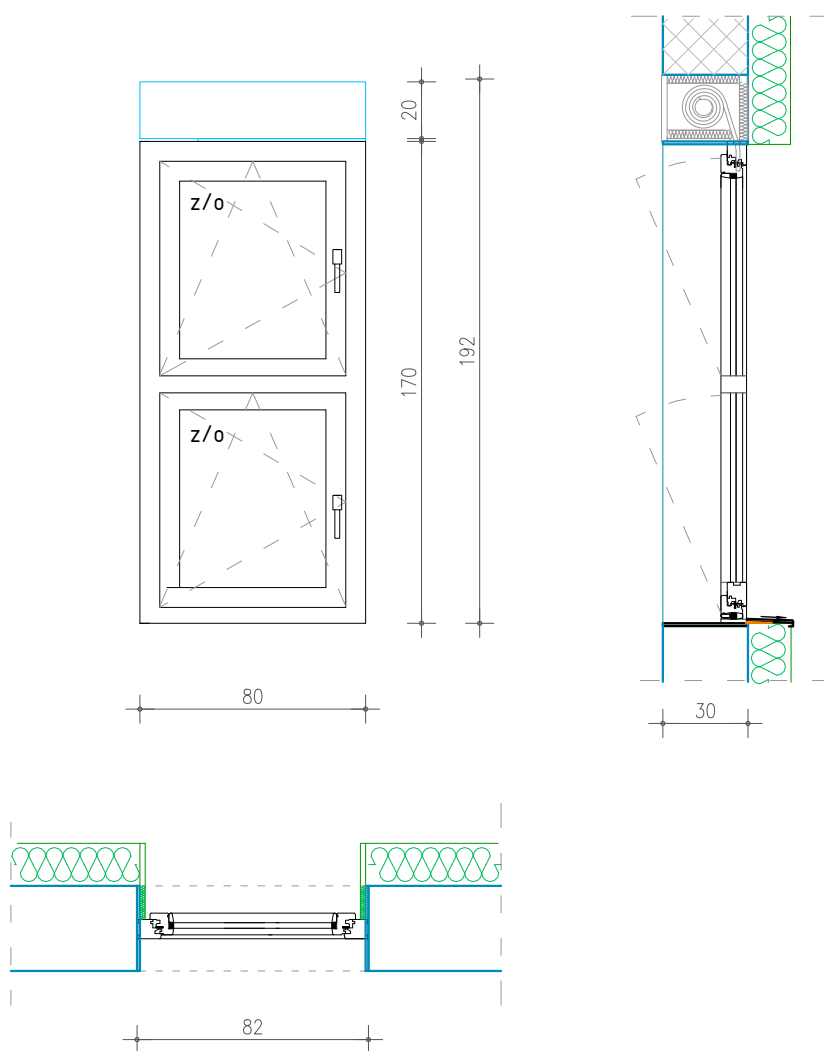
POZ. 4

Prozor 80x170+R sa al. roletama i integriranim rolo komarnikom

Prozor izrađen od min. 5 komornih PVC profila, RAL 7016 (klasa A, sa čel. ojačanjem i EPDM brtvama) sa prekinutim toplinskim mostom. Ostakljenje troslojno IZO staklo 4+12+4+16+4 sa 2 Low-e sloja.

Roletе – aluminijске lamele plastificirane u boju RAL 7016 (otporно na ultraljubičaste zrake).

kom 1



NAPOMENA : GRAĐEVINSKE OTVORE KONTROLIRATI NA GRADILIŠTU

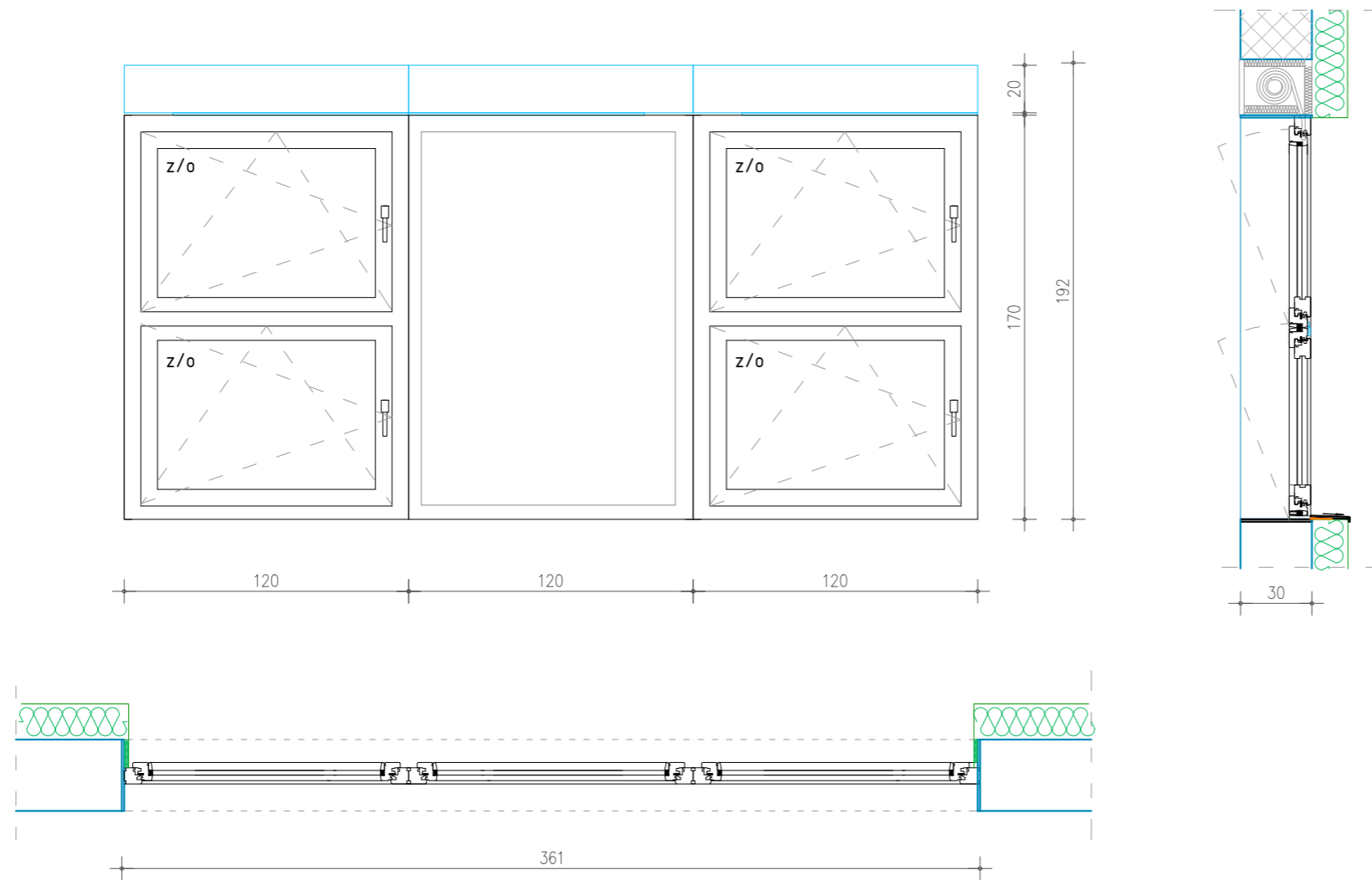
POZ. 5

Prozor 360x170+R sa al. roletama i integriranim rolo komarnikom

Prozor izrađen od min. 5 komornih PVC profila, RAL 7016 (klasa A, sa čel. ojačanjem i EPDM brtvama) sa prekinutim toplinskim mostom.
Ostakljenje troslojno IZO staklo 4+12+4+16+4 sa 2 Low-e sloja.

Roletе - aluminijске lamele plastificirane u boju RAL 7016 (otporно na ultraljubičaste zrake) izvode se u 3 plašta/dijela, pokreću se preko elektromotora.

kom 1



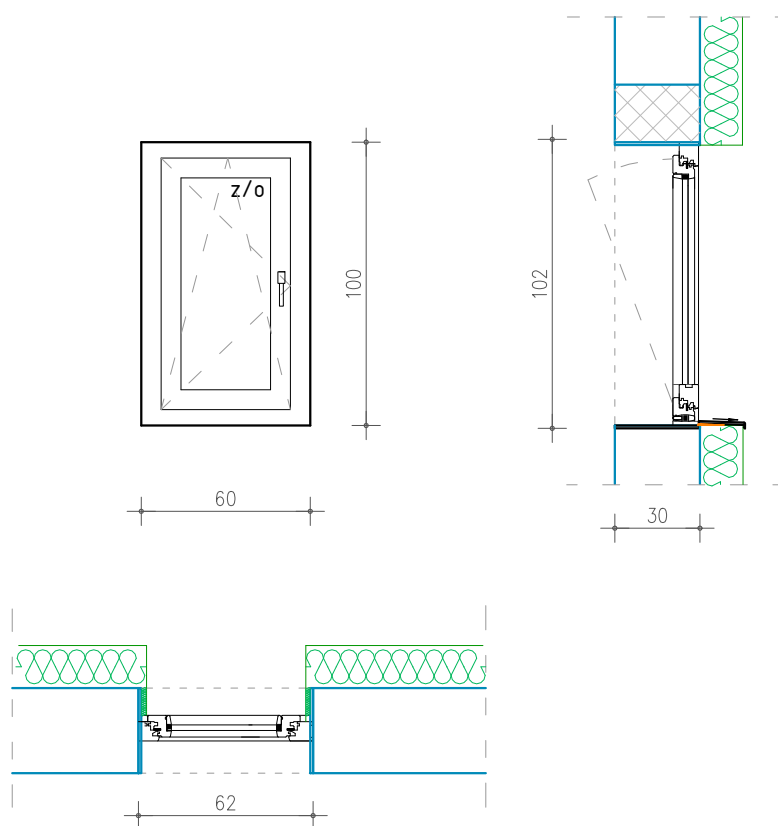
NAPOMENA : GRAĐEVINSKE OTVORE KONTROLIRATI NA GRADILIŠTU

POZ. 6

Prozor Z/O - izrađen od min. 5 komornih PVC profila, RAL 7016 (klasa A ,sa čel. ojačanjem i EPDM brtvama) sa prekinutim toplinskim mostom .
Ostakljenje trostruko IZO staklo 4+12+4+16+4 sa 2 Low-e sloja.
Na prozor postaviti komarnik .

Svjetli otvor 60x100 cm , zidarski otvor min.62x102 cm

kom 7



NAPOMENA : GRAĐEVINSKE OTVORE KONTROLIRATI NA GRADILIŠTU

POZ. 7

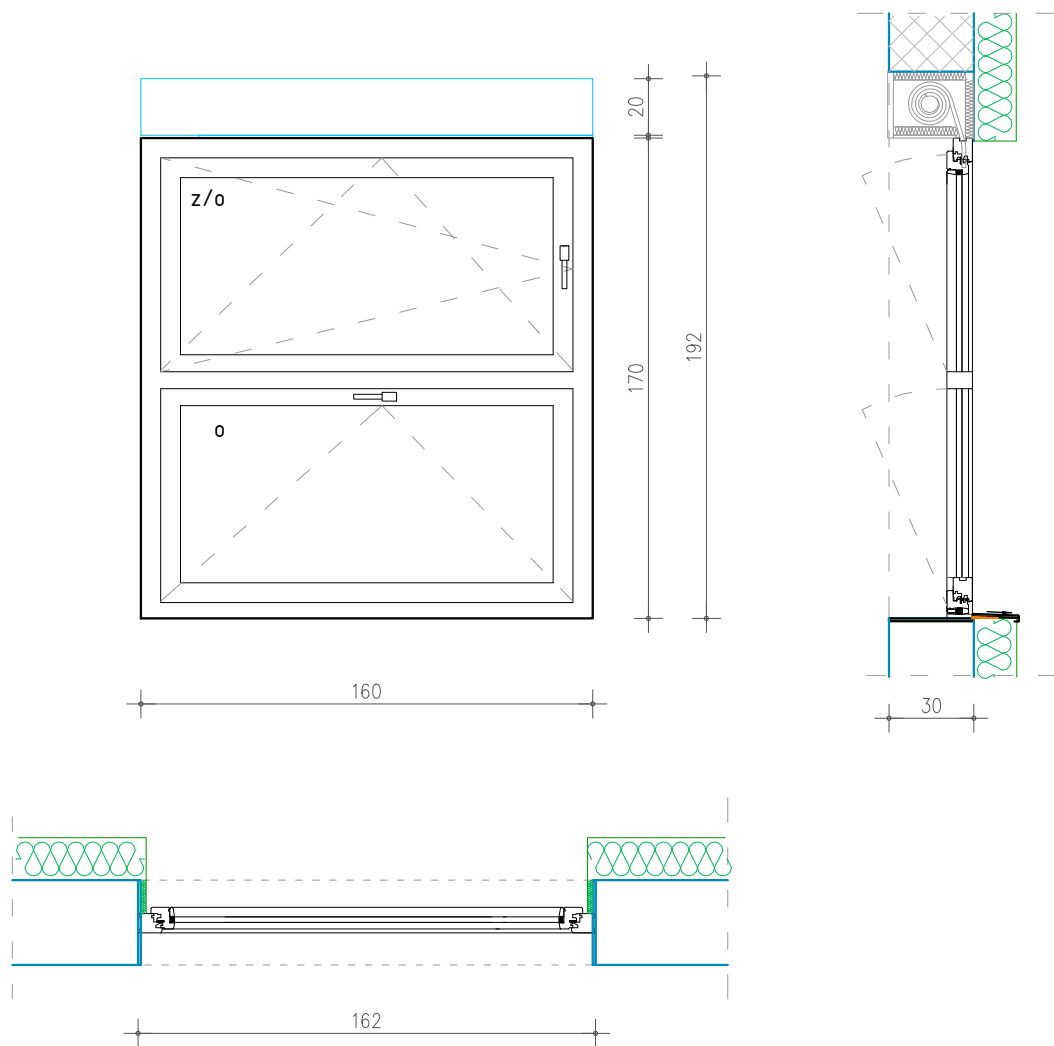
Prozor 160x170+R sa al. roletama i integriranim rolo komarnikom

Prozor izrađen od min. 5 komornih PVC profila, RAL 7016 (klasa A, sa čel. ojačanjem i EPDM brtvama) sa prekinutim toplinskim mostom.

Ostakljenje troslojno IZO staklo 4+12+4+16+4 sa 2 Low-e sloja.

Rolete - aluminijske lamele plastificirane u boju RAL 7016 (otporno na ultraljubičaste zrake).

kom 6



NAPOMENA : GRAĐEVINSKE OTVORE KONTROLIRATI NA GRADILIŠTU

Dječji vrtić "JUG" N.Gradiška

POZ. 8

Ulazna , dvokrilna vrata 200x205 + nadsvjetlo 55cm

Vrata izrađena od aluminijских profila , sa prekinutim termičkim mostom , plastificirano u RAL 7016.

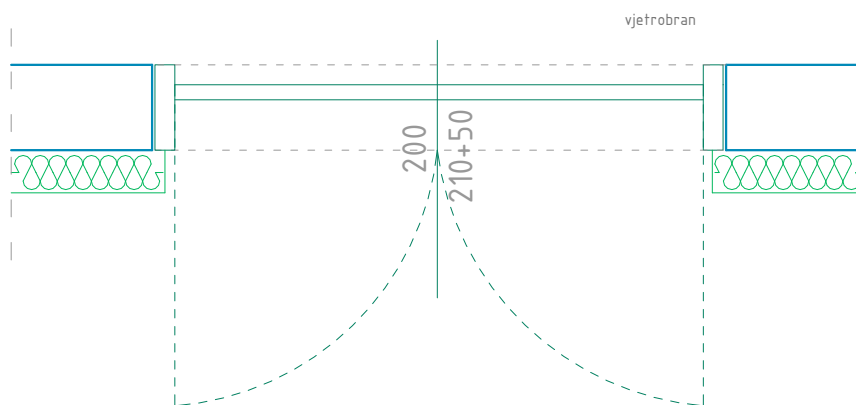
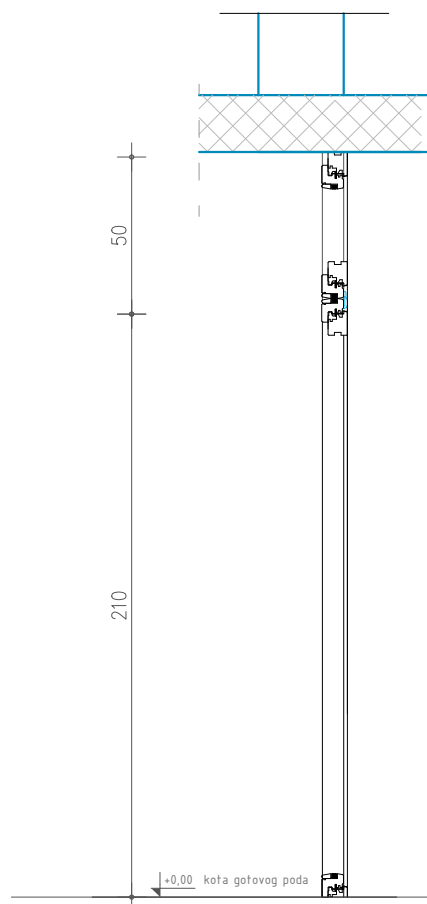
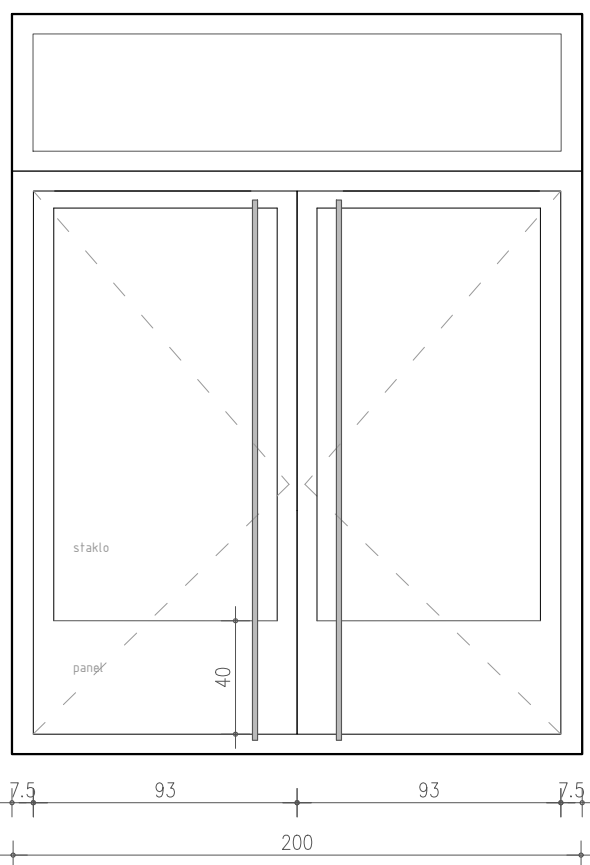
Ostakljenje troslojnim IZO staklom 6+12+4+12+6 - sigurnosno , obostrano laminirano.

Na krilu vrata ugraditi uređaj za samozatvaranje .

Vratno krilo sa 4 spojnice, bravom sa 3 ključa, rukohvatima po cijeloj visini krila.

Svjetli otvor 200x210+50, zidarski otvor min. 202x262 cm

kom 2

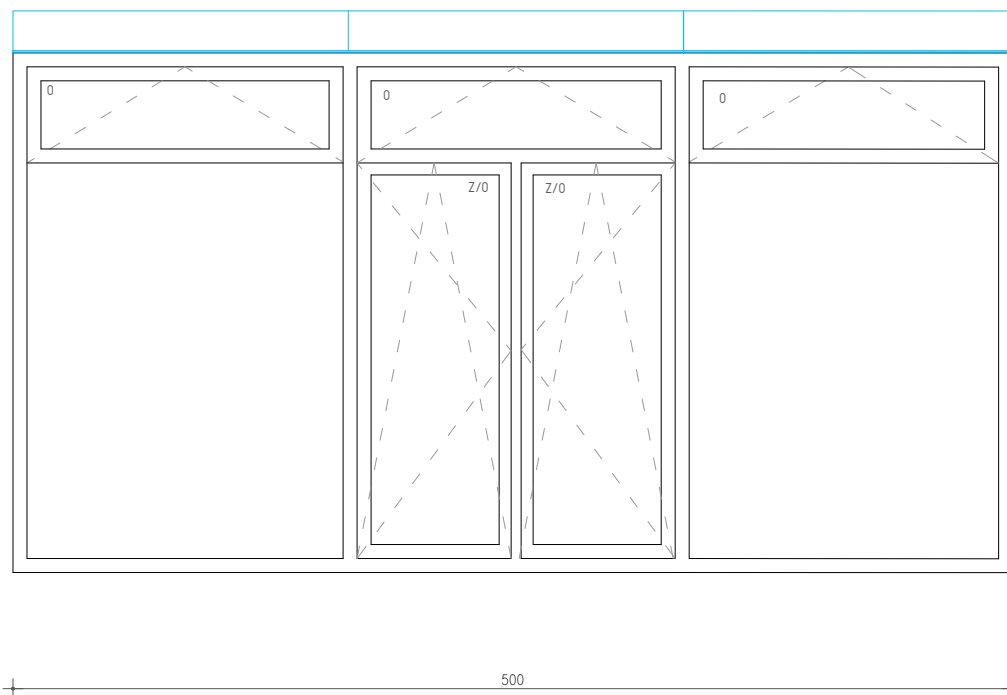


NAPOMENA : GRAĐEVINSKE OTVORE KONTROLIRATI NA GRADILIŠTU

POZ. 9

Segmentna stijena 500x205+55+R sa dvokrilnim Z/O vratima (2x90cmx205) izrađeno od aluminijskih profila sa prekinutim toplinskim mostom, plastificirano u RAL 7016 , okov sa sigurnosnim elem., trobrtveni sistem (EPDM)
Ostakljenje troslojno IZO staklo 6+12+4+12+6 , sigurnosno- laminirano , obostrano , sa 2 Low-e sloja .
Nadsvjetla se otvaraju pomoću ventusa .
Na vrata postaviti "plisse" klizni komarnik .
Rotele - aluminijske lamele plastificirane u boju RAL 7016 (otporno na ultraljubičaste zrake) , pokreću se preko elektromotora a izvode se u 3 plašta / dijela.

kom 4



NAPOMENA : GRAĐEVINSKE OTVORE KONTROLIRATI NA GRADILIŠTU

Dječji vrtić "JUG" N.Gradiška

POZ. 10

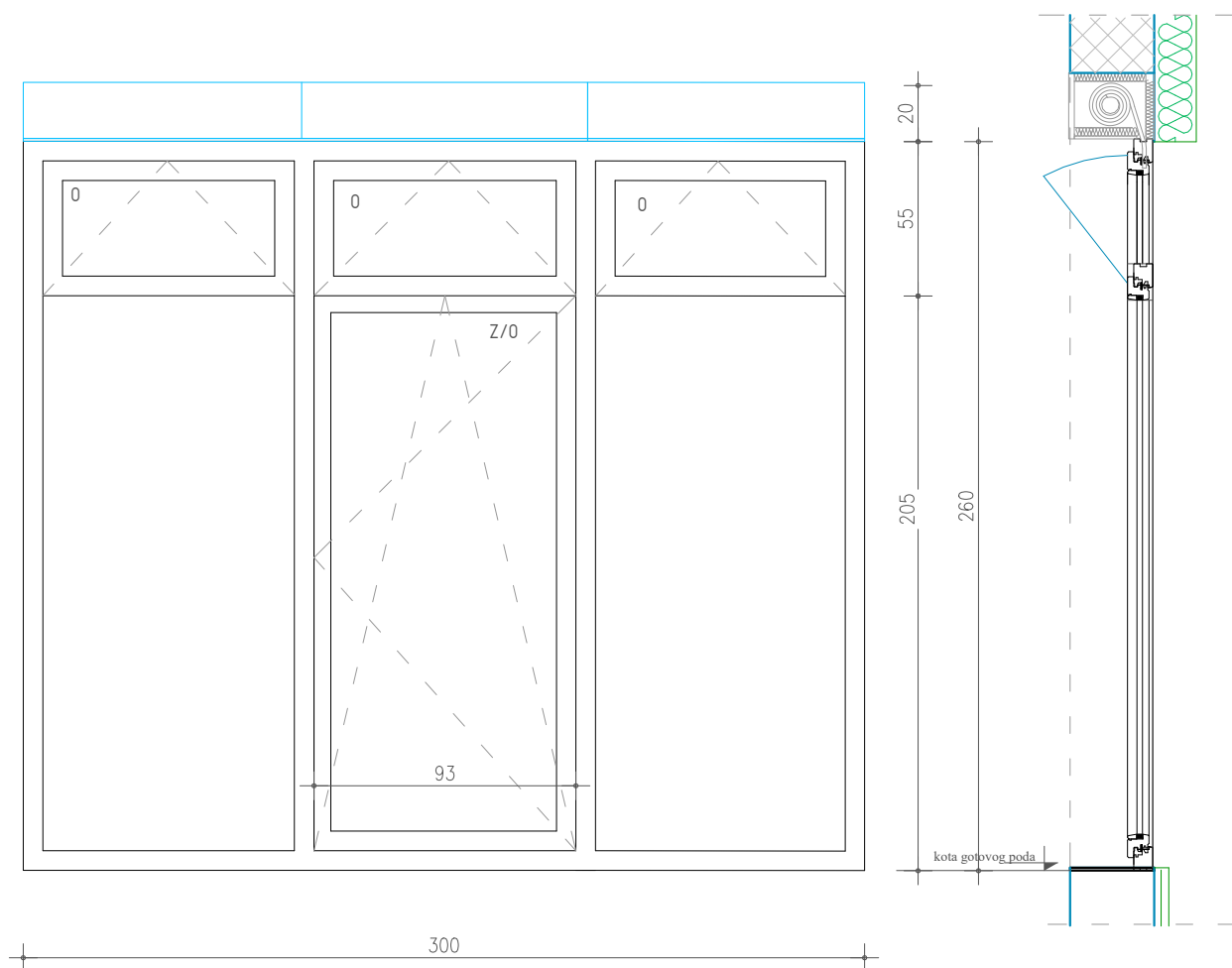
Segmentna stijena 300x205+55+R, sa Z/O jednokrilmim balkonskim vratima 90x205 izrađeno od aluminijskih profila sa prekinutim toplinskim mostom, plastificirano u RAL 7016 , okov sa sigurnosnim elem., trobrtveni sistem (EPDM) Ostakljenje troslojno IZO staklo 6+12+4+12+6 , sigurnosno- laminirano , obostrano , sa 2 Low-e sloja .

Nadsvjetlo se otvara pomoću ventusa .

Na vrata postaviti "plisse" klizni komarnik .

Rolete - aluminijske lamele plastificirane u boju RAL 7016 (otporno na ultraljubičaste zrake) , pokreću se preko elektromotora a izvode se u 3 plašta / dijela.

kom 2



NAPOMENA : GRAĐEVINSKE OTVORE KONTROLIRATI NA GRADILIŠTU

POZ. 11

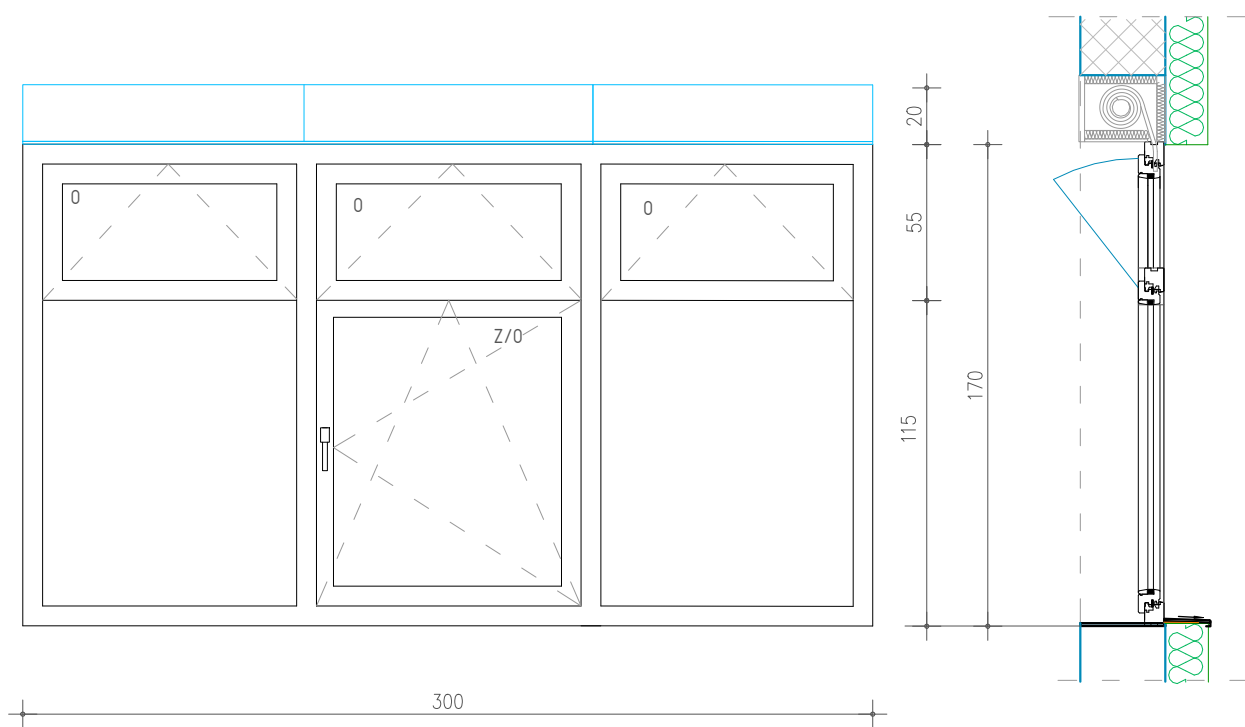
Segmentna stijena 300x115+55+R, izrađeno od aluminijskih profila sa prekinutim toplinskim mostom, plastificirano u RAL 7016 , okov sa sigurnosnim elem., trobrtveni sistem (EPDM) i integriranim komarnikom .

Ostakljenje troslojno IZO staklo 6+12+4+12+6 , sigurnosno- laminirano , obostrano , sa 2 Low-e sloja .

Nadsvjetlo se otvara pomoću ventusa .

Rolete - aluminijske lamele plastificirane u boju RAL 7016 (otporno na ultraljubičaste zrake) , pokreću se preko elektromotora a izvode se u 3 plašta / dijela.

kom 1



NAPOMENA : GRAĐEVINSKE OTVORE KONTROLIRATI NA GRADILIŠTU

POZ. 12

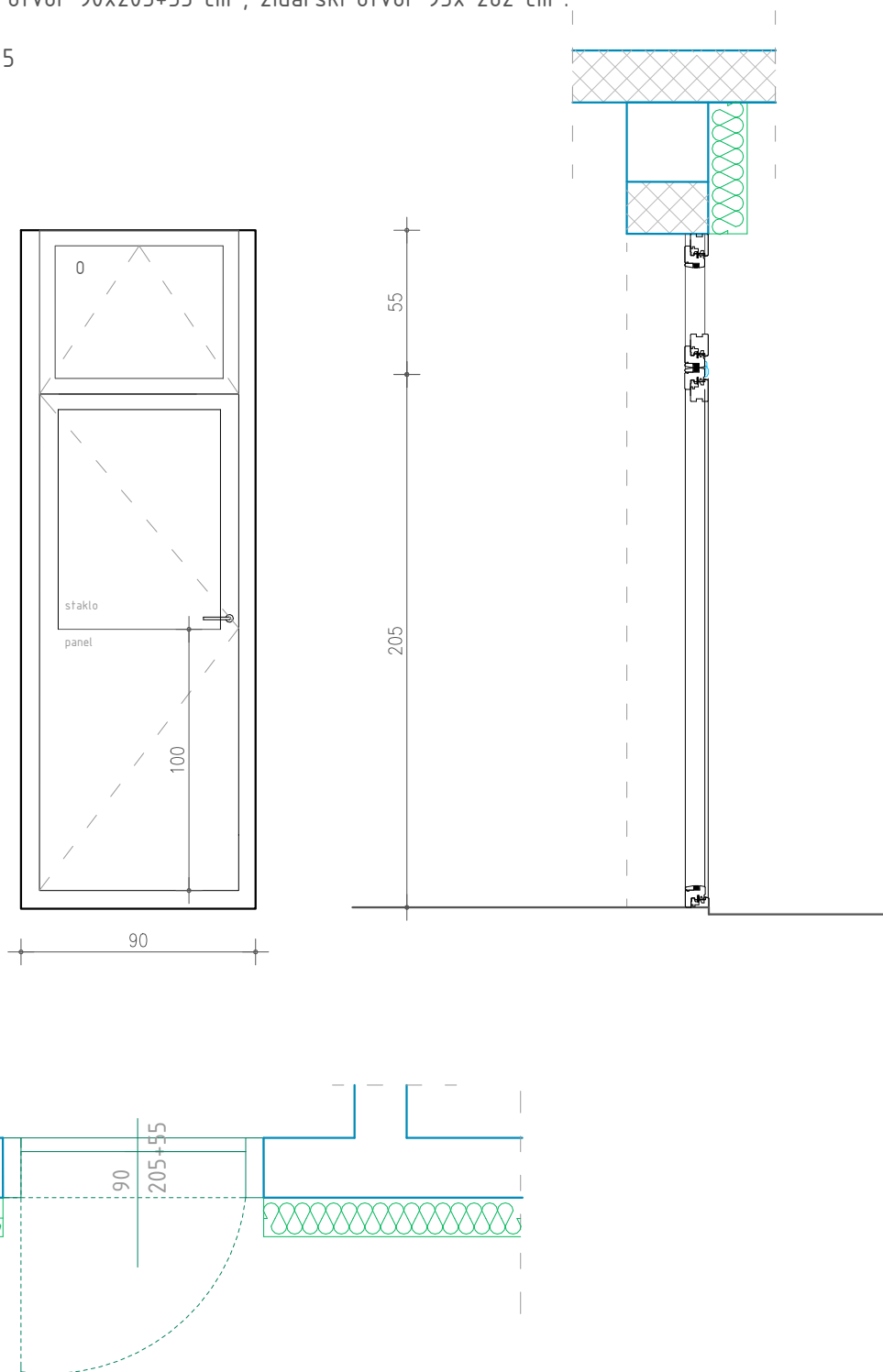
Jednokrilna zaokretna, djelomično ustakljena vrata 90x205 cm+ nadsvjetlo 55 cm
Vrata izrađena od al.profila sa prekinutim termičkim mostom,plasticirano u RAL 7016 . Vrata sa min. 3 spojnice/kriilo, cilindar bravom sa tri ključa, kromiranoom kvakom po izboru projektanta. Na krilu ugraditi hidraulični uređaj za samozatvaranje .

Ostakljenje u gornjem dijelu vrata troslojno IZO staklo 6+12+4+12+6 sigurnosno, laminirano -obostrano

Termo panel min.40 mm u donjem dijelu vrata.Na vrata postavi "plisse" klizni komarnik . Nadsvjetlo se otvara pomoću ventusa

Svjetli otvor 90x205+55 cm , zidarski otvor 95x 262 cm .

kom 5



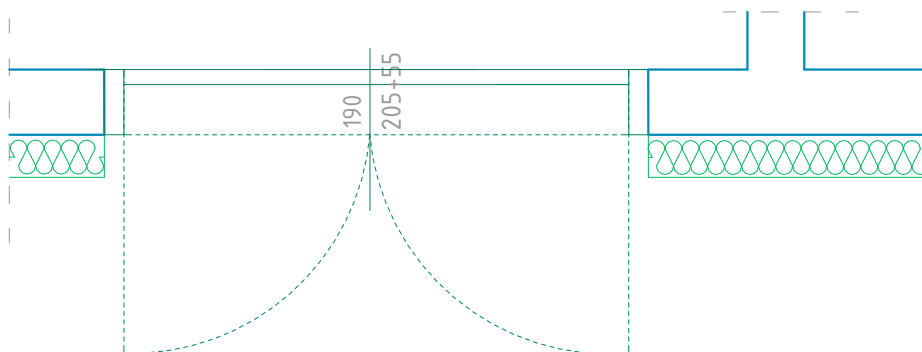
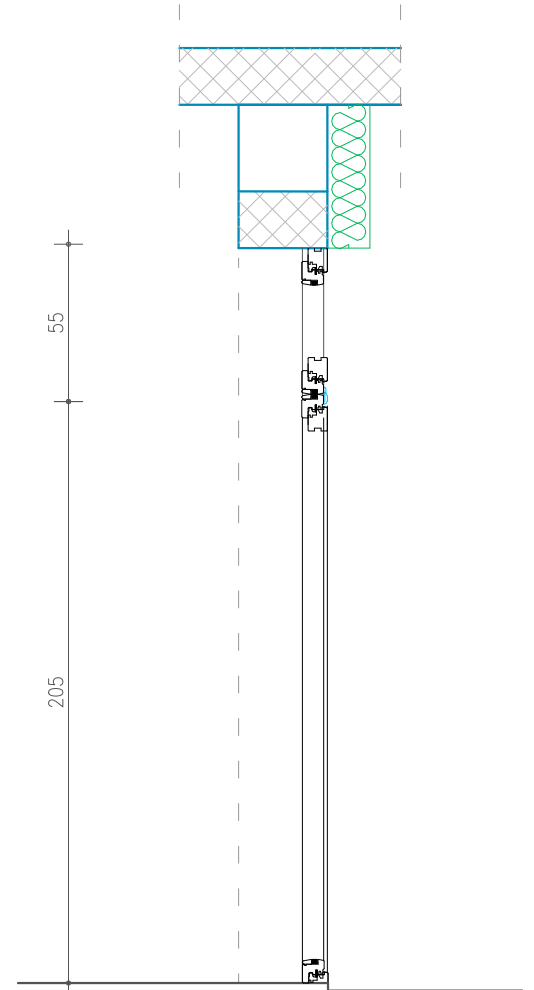
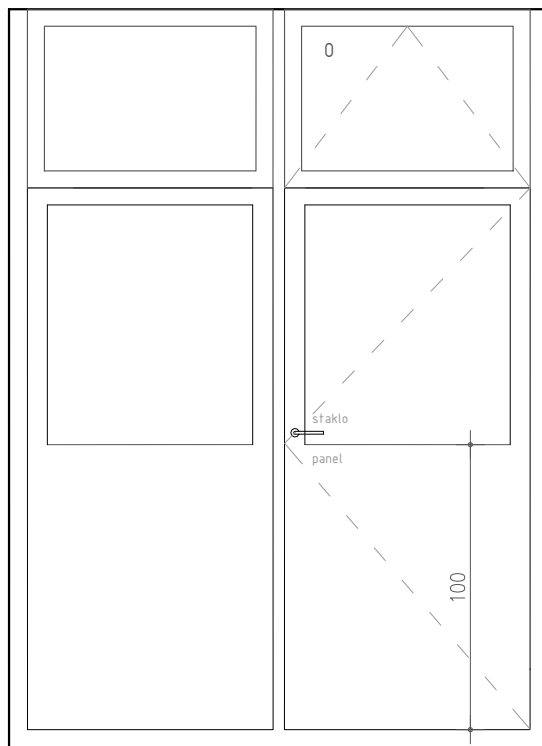
NAPOMENA : GRAĐEVINSKE OTVORE KONTROLIRATI NA GRADILIŠTU

POZ. 13

Dvokrilna djelomično ustakljena vrata 190x205 cm+ nadsvjetlo 55 cm
Vrata izrađena od al.profila sa prekinutim termičkim mostom,plasticirano u RAL 7016 . Vrata sa min. 3 spojnice/krilo, cilindar bravom sa tri ključa, kromiranoom kvakom po izboru projektanta.
Jedno krilo zaokretno , drugo se otvara po potrebi .
Ostakljenje u gornjem dijelu vrata troslojno IZO staklo 6+12+4+12+6 sigurnosno, laminirano -obostrano
Termo panel min.40 mm u donjem dijelu vrata.
Nadsvjetlo se otvara pomoću ventusa

Svjetli otvor 190x205+55 cm , zidarski otvor 195x 262 cm .

kom 1



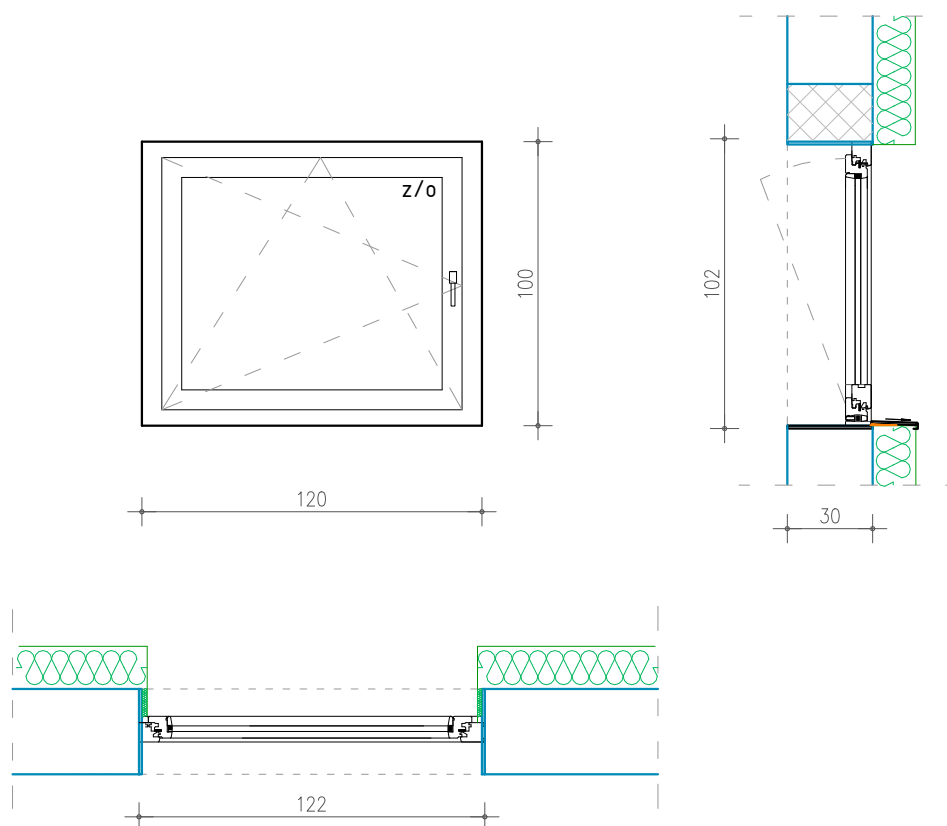
NAPOMENA : GRAĐEVINSKE OTVORE KONTROLIRATI NA GRADILIŠTU

POZ. 14

Prozor Z/O - izrađen od min. 5 komornih PVC profila, RAL 7016 (klasa A ,sa čel. ojačanjem i EPDM brtvama) sa prekinutim toplinskim mostom .
Ostakljenje trostruko IZO staklo 4+12+4+16+4 sa 2 Low-e sloja.
Na prozor postaviti rolo komarnik .

Svjetli otvor 120x100 cm , zidarski otvor min.122x102 cm

kom 1



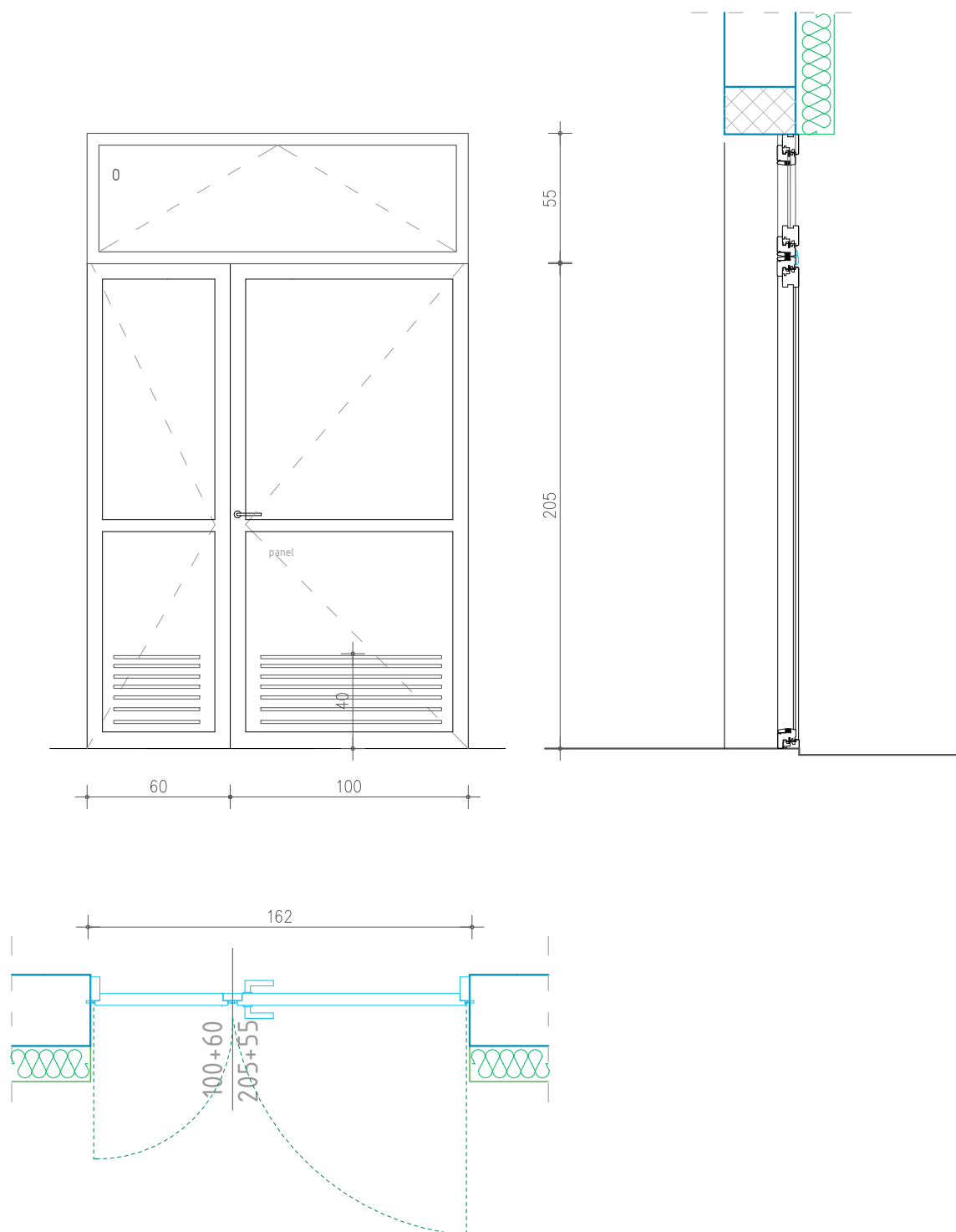
NAPOMENA : GRAĐEVINSKE OTVORE KONTROLIRATI NA GRADILIŠTU

POZ. 15

Dvokrilna vrata 160x205 sa nadsvjetlom 55 cm .
Jedno krilo (š=100 cm) zaokretno , drugo se otvara po potrebi .
U donjem dijelu vrata izvesti otvore za ventilaciju (cca 40 cm)
Vrata izrađena od aluminijskih profila sa prekinutim toplinskim mostom,
plastificirano u RAL 7016 . Ispuna termo panel .
Vrata sa min. 3 spojnice/krilo, cilindar bravom sa tri ključa, kromiranom
kvakom po izboru projektanta.
Nadsvjetlo se otvara pomoću ventusa

Svjetli otvor 160x205+55 cm , zidarski otvor min. 162x262 cm

kom 1



NAPOMENA : GRAĐEVINSKE OTVORE KONTROLIRATI NA GRADILIŠTU

POZ. 16

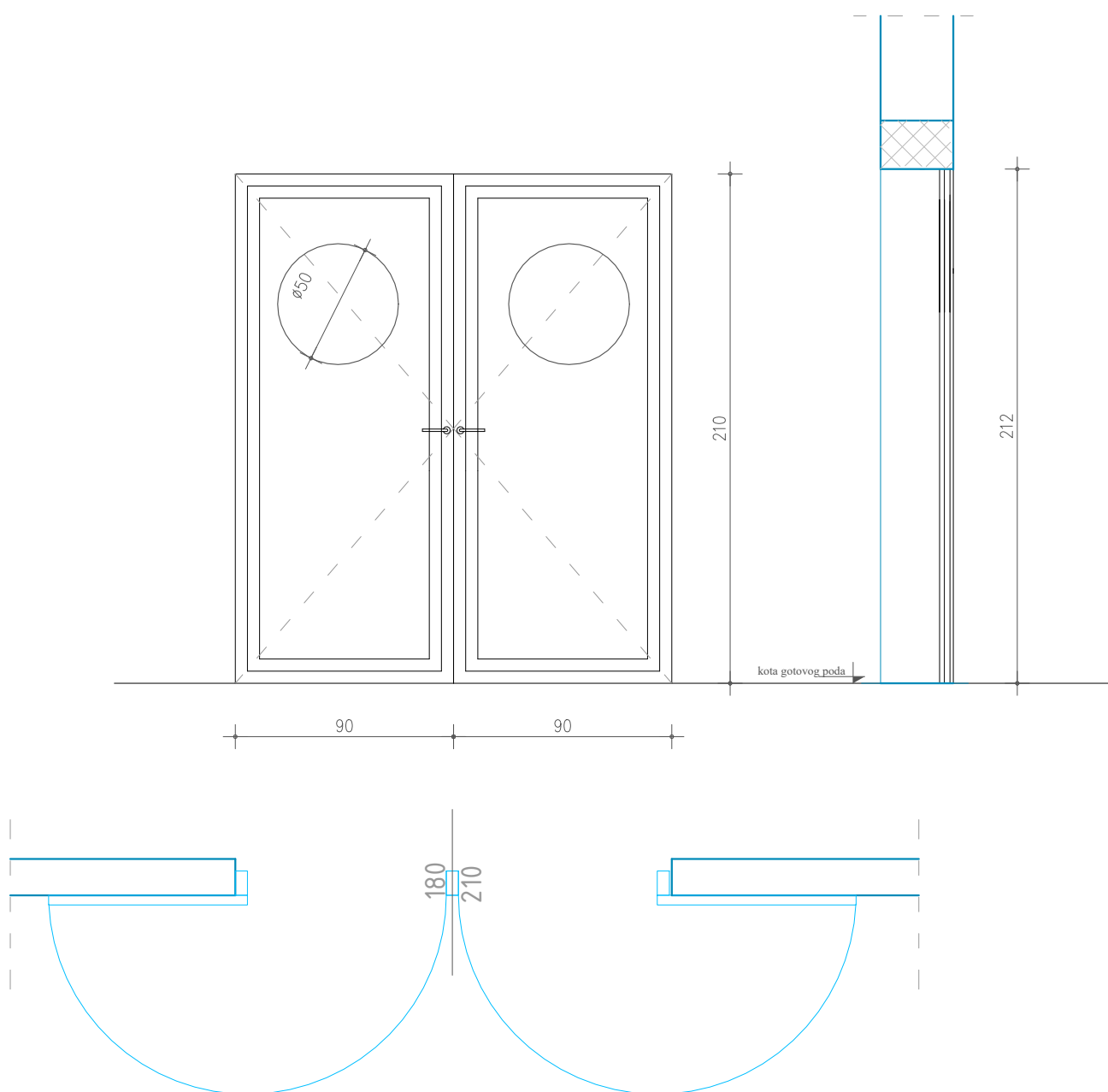
Dvokrilna vrata 180x210 .Oba krila vrata se otvaraju za 180°
U gornjem dijelu vrata izvesti okrugle otvore koji se ostakljuju laminiranim staklom 6+12+6 cm

Vrata izrađena od aluminijskih profila ("hladni" aluminij) , plastificirano u RAL 9016 a okvir u RAL 3000.

Vrata sa min. 3 spojnice/krilo, cilindar bravom sa tri ključa, kromiranom kvakom po izboru projektanta.

Svjetli otvor 180x210 cm , zidarski otvor min. 182x212 cm

kom 1



NAPOMENA : GRAĐEVINSKE OTVORE KONTROLIRATI NA GRADILIŠTU

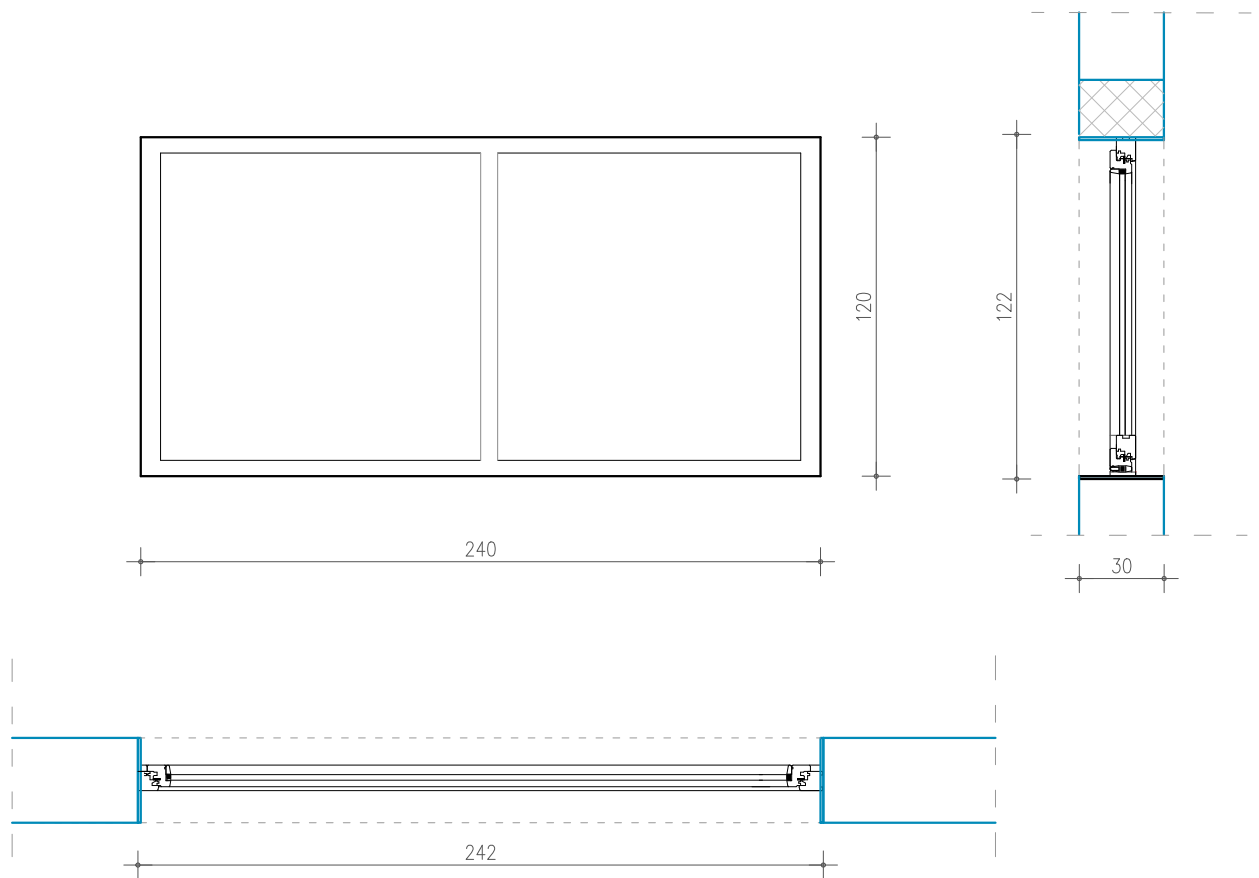
Dječji vrtić "JUG" N.Gradiška

POZ. 17

Prozor - fiksni, izrađen od min. 5 komornih PVC profila, RAL 9016 (klasa A ,sa
čel. ojačanjem i EPDM brtvama) sa prekinutim toplinskim mostom .
Ostakljenje dvoslojno IZO staklo 6+12+6, obostrano laminirano.

Svjetli otvor 240x120 cm , zidarski otvor min.242x122 cm

kom 7



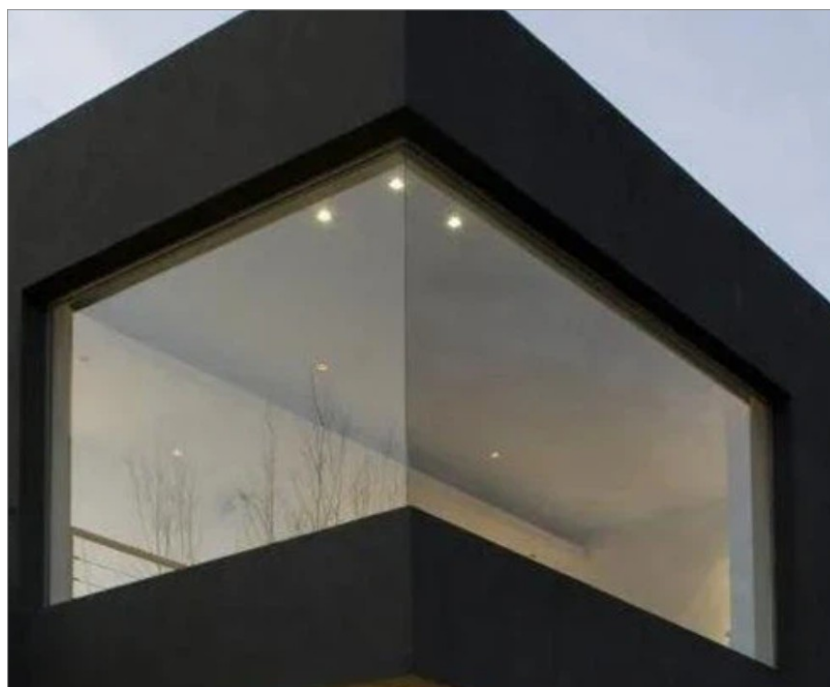
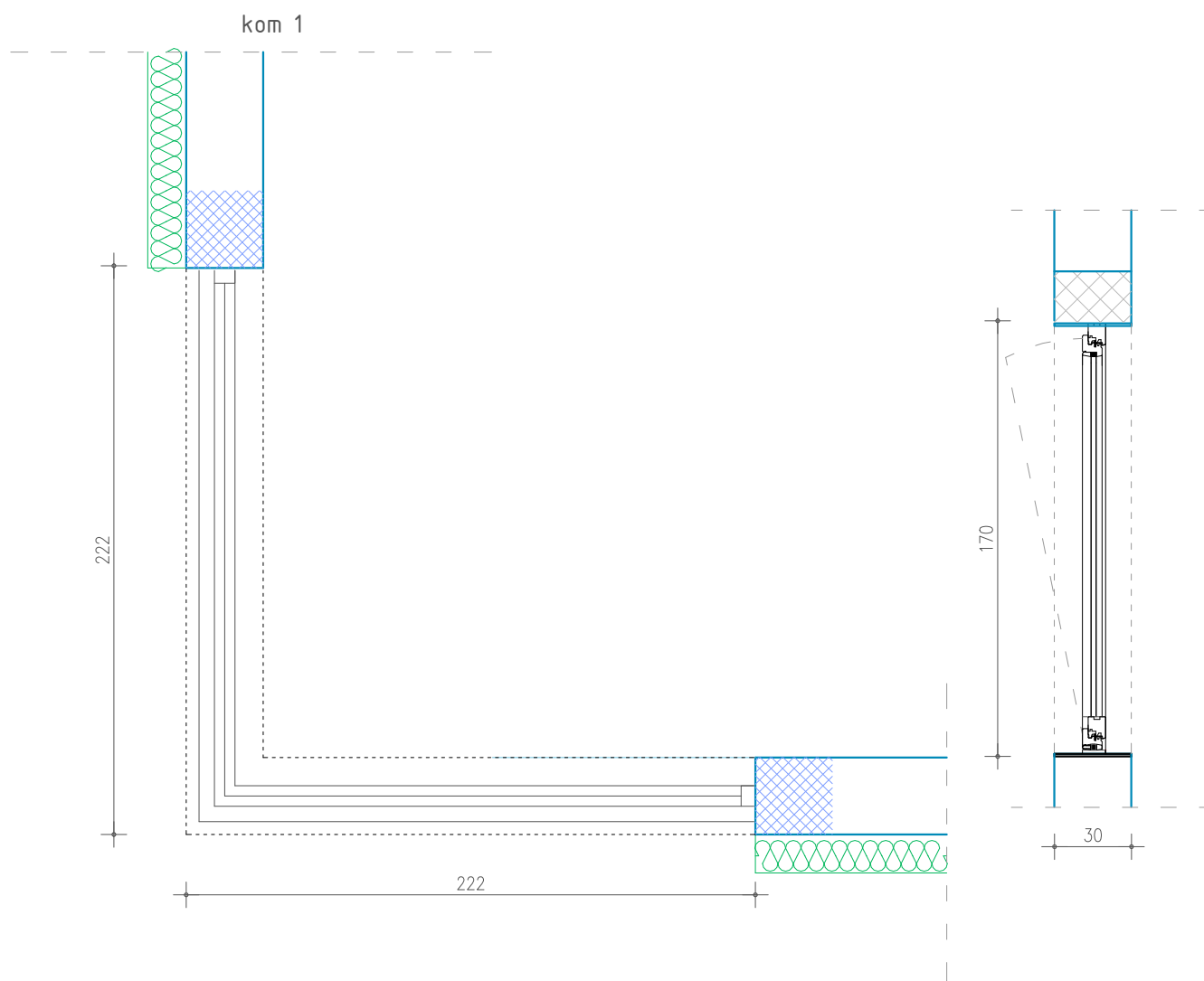
NAPOMENA : GRAĐEVINSKE OTVORE KONTROLIRATI NA GRADILIŠTU

POZ. 18

Kutni prozor 220+220x170 cm - fiksni, izrađen od min. 5 komornih PVC profila, RAL 7016 (klasa A, sa čel. ojačanjem i EPDM brtvama) sa prekinutim toplinskim mostom.

Ostakljenje troslojno IZO staklo 4+12+4+16+4 sa 2 Low-e sloja.

Prozor izvesti bez kutne lajsne.



NAPOMENA : GRAĐEVINSKE OTVORE KONTROLIRATI NA GRADILIŠTU

POZ. 19

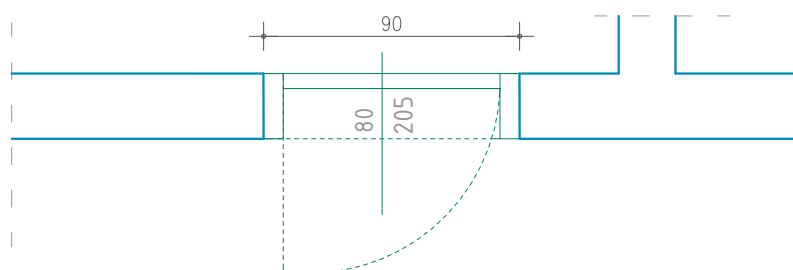
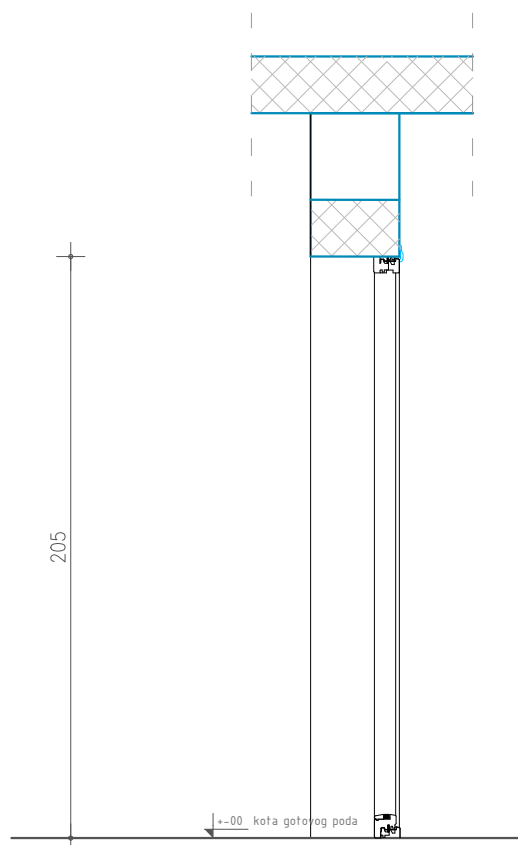
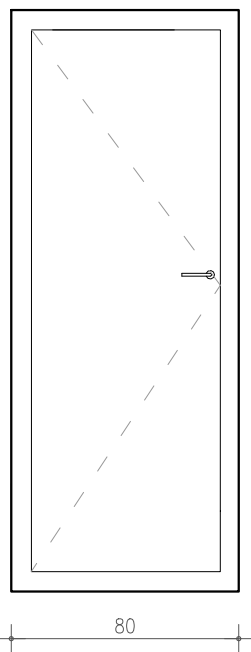
Jednokrilna zaokretna, puna vrata 80x205 cm

Vrata izrađena od min. 5 komornih PVC profila, sa prekinutim toplinskim mostom . (RAL 7016)

Vrata sa min. 3 spojnice/kriilo, cilindar bravom sa tri ključa, kromiranoom kvakom po izboru projektanta.

Ispuna panel min.40 mm

kom 4



NAPOMENA : GRAĐEVINSKE OTVORE KONTROLIRATI NA GRADILIŠTU

POZ. 20

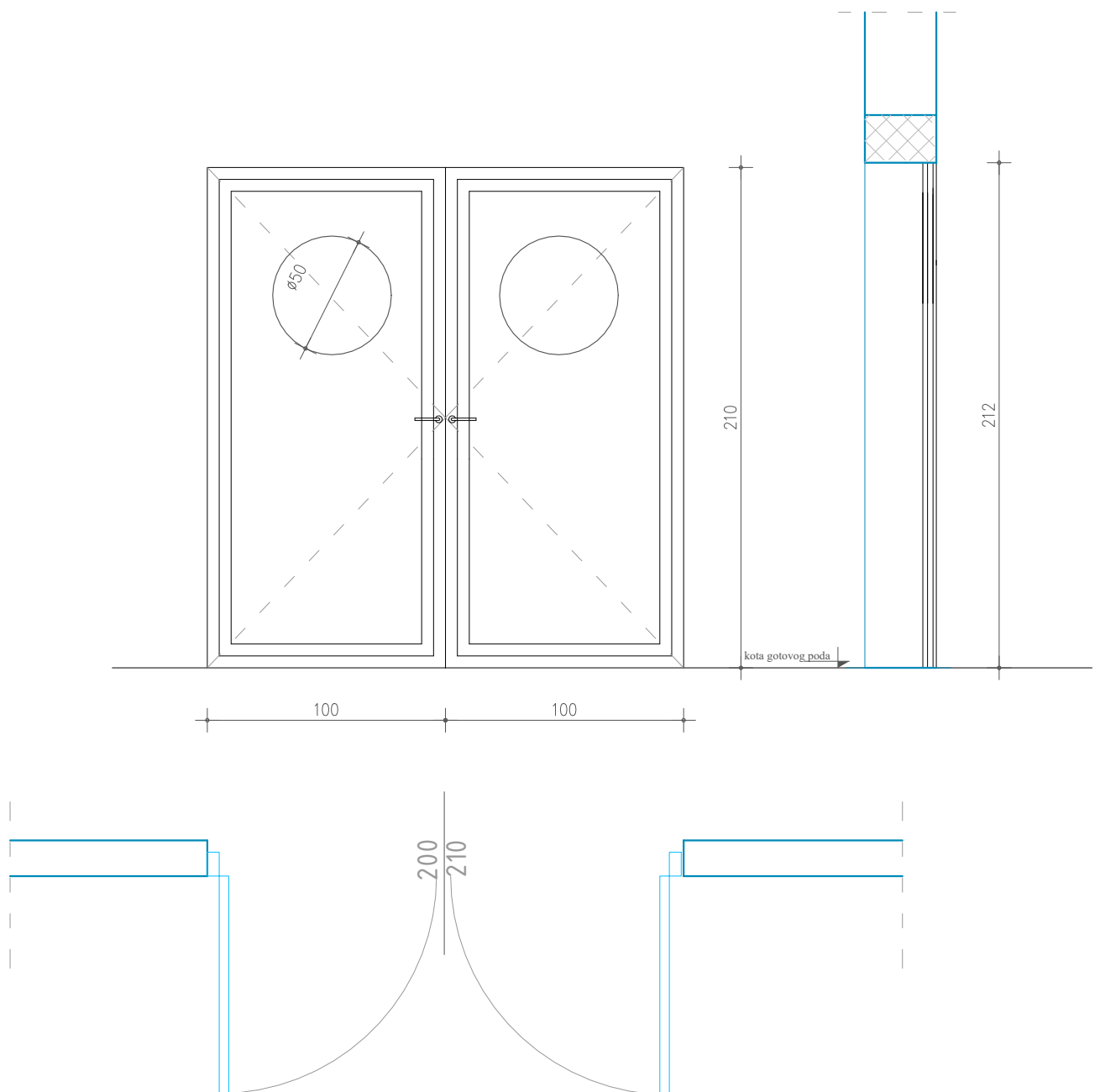
Dvokrilna vrata 200x210 .

U gornjem dijelu vrata izvesti okrugle otvore koji se ostakljuju laminiranim staklom 6+12+6 cm

Vrata izrađena od aluminijskih profila ("hladni" aluminij) , plastificirano u RAL9016 a okvir vrata u RAL 6025

Vrata sa min. 3 spojnice/kriilo, cilindar bravom sa tri ključa, kromiranoom kvakom po izboru projektanta.

kom 1



NAPOMENA : GRAĐEVINSKE OTVORE KONTROLIRATI NA GRADILIŠTU

Sheme unutarnje stolarije
Dječji vrtić "JUG" N.Gradiška

POZ. 1

Drvena, jednkrilna, zaokretna vrata vel. 100x210 cm.

Vratno krilo ravno rezano, poravnato sa okvirom .

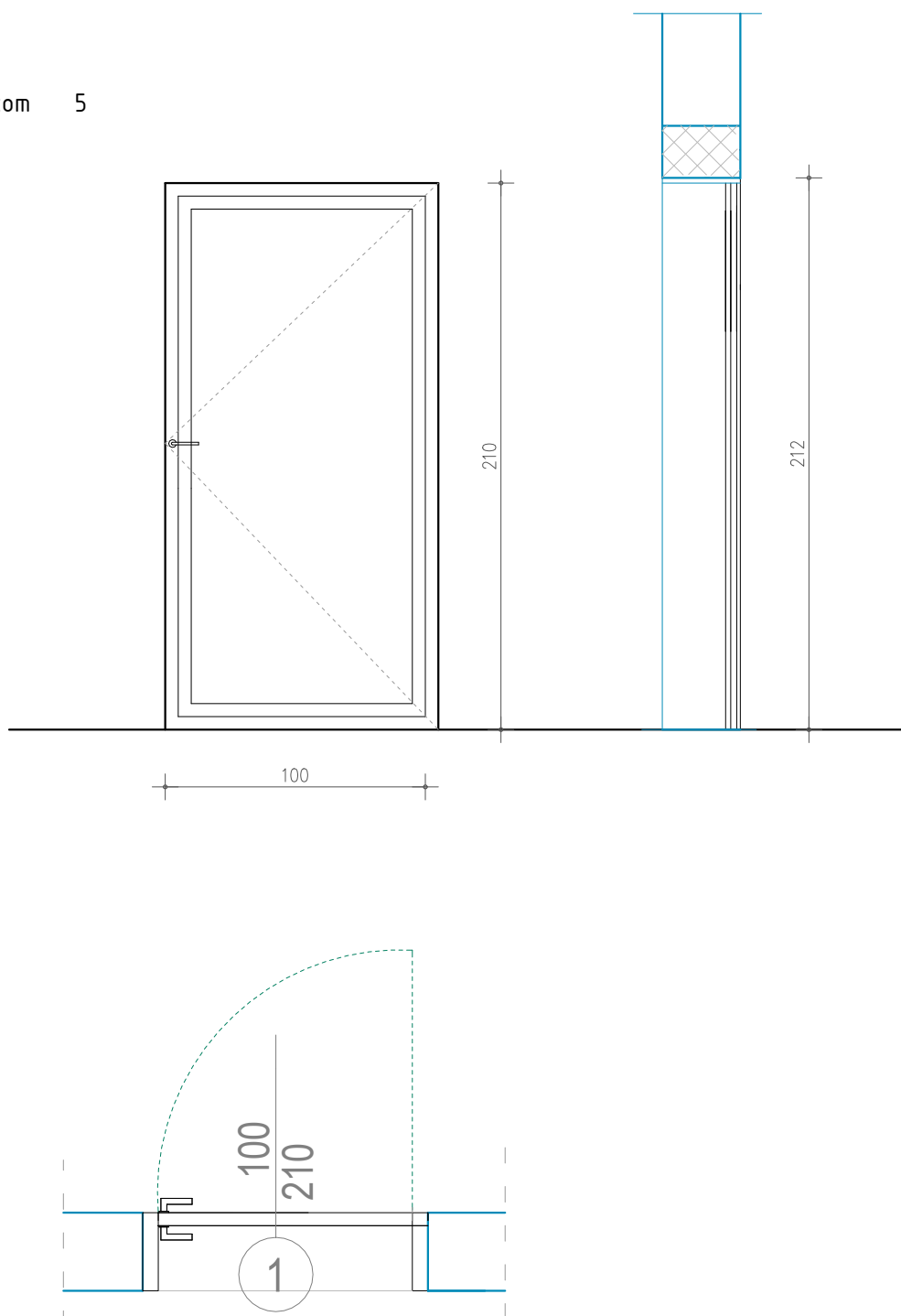
Krilo vrata čini podkonstrukcija od drvenog masiva obostrano obložena medijapanom debljine min.4 mm., ispunjena krila od cjevaste iverice, površinska obrada lakiranje ECO prihvatljivim bojama, na vodenoj bazi u RAL 9016. Mat završna obrada .

Okvir i opšavne lajsne vrata u različitim bojama , lakirano ECO prihvatljivim bojama na vodenoj bazi u RAL

(1 kom RAL 3000, 1 kom RAL 6025, 1 kom 1003, 1 kom 5024, 1 kom 2000)

3 spojnice/krilo , kvaka od kromiranog nehrđajućeg čelika , brava sa unutarnje strane krila .

kom 5



NAPOMENA : GRAĐEVINSKE OTVORE KONTROLIRATI NA GRADILIŠTU

POZ. 2

Drvena, jednkrilna, zaokretna vrata vel.90x210 cm.

Vratno krilo ravno rezano, poravnato sa okvirom .

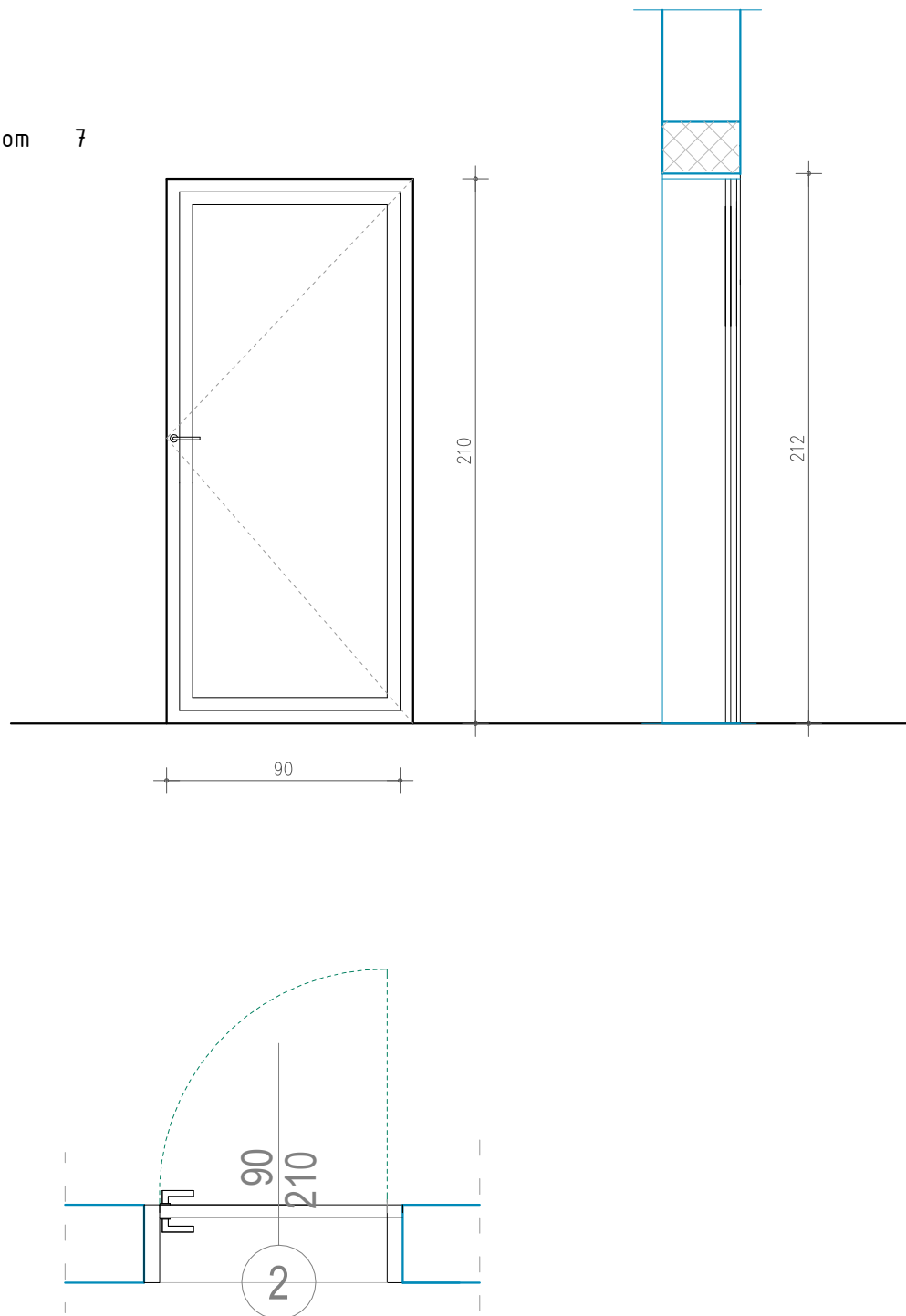
Krilo vrata čini podkonstrukcija od drvenog masiva obostrano obložena medijapanom debljine min.4 mm., ispuna krila od cjevaste iverice, površinska obrada lakiranje ECO prihvatljivim bojama, na vodenoj bazi u RAL 9016. Mat završna obrada .

Okvir i opšavne lajsne vrata u različitim bojama , lakirano ECO prihvatljivim bojama na vodenoj bazi u RAL

(1 kom RAL 3000, 2 kom RAL 6025, 2 kom 1003, 1 kom 5024, 1 kom 2000)

3 spojnice/krilo , kvaka od kromiranog nehrđajućeg čelika , brava sa unutarnje strane krila .

kom 7

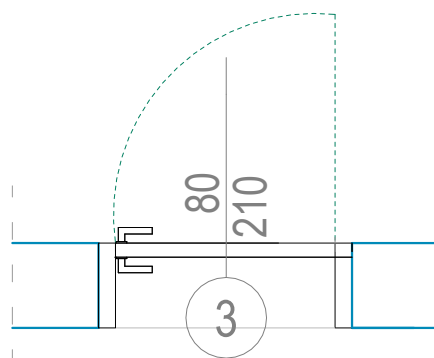
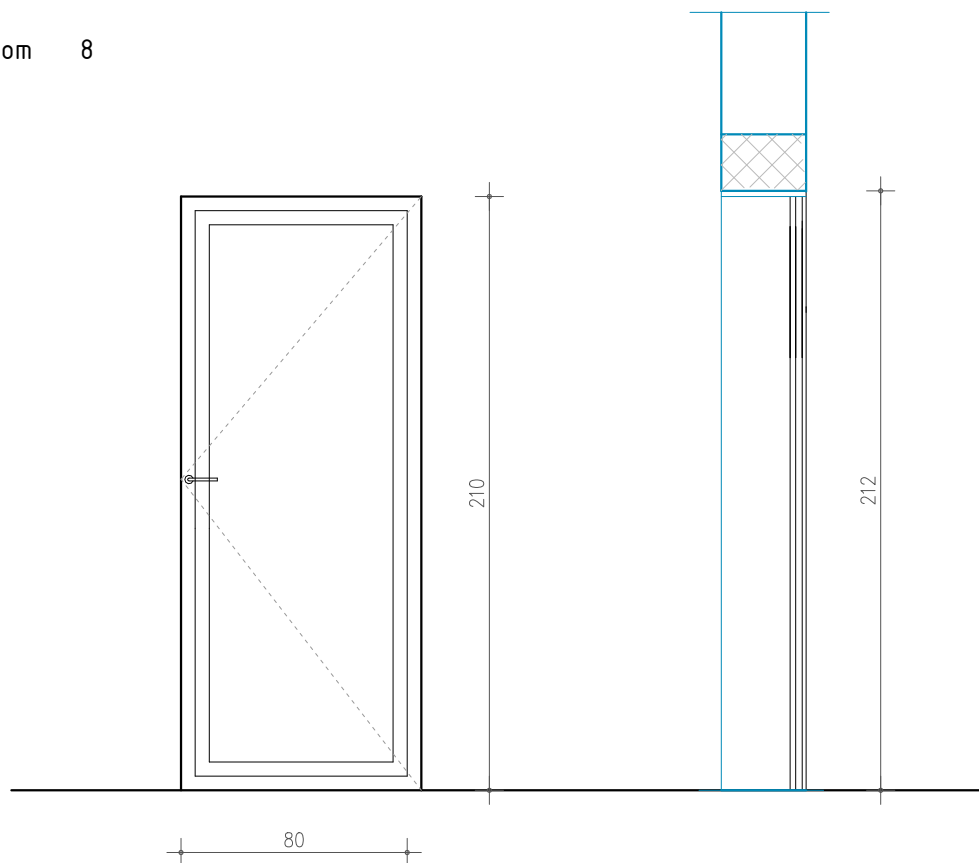


NAPOMENA : GRAĐEVINSKE OTVORE KONTROLIRATI NA GRADILIŠTU

POZ. 3

Drvena, jednkrilna, zaokretna vrata vel.80x210 cm.
Vratno krilo ravno rezano, poravnato sa okvirom .
Krilno vrata čini podkonstrukcija od drvenog masiva obostrano obložena medijapanom debljine min.4 mm., ispunjena krila od cjevaste iverice, površinska obrada lakiranje ECO prihvatljivim bojama, na vodenoj bazi u RAL 9016. Mat završna obrada .
3 spojnice/krilo , kvaka od kromiranog nehrđajućeg čelika , brava sa unutrašnje strane krila .

kom 8



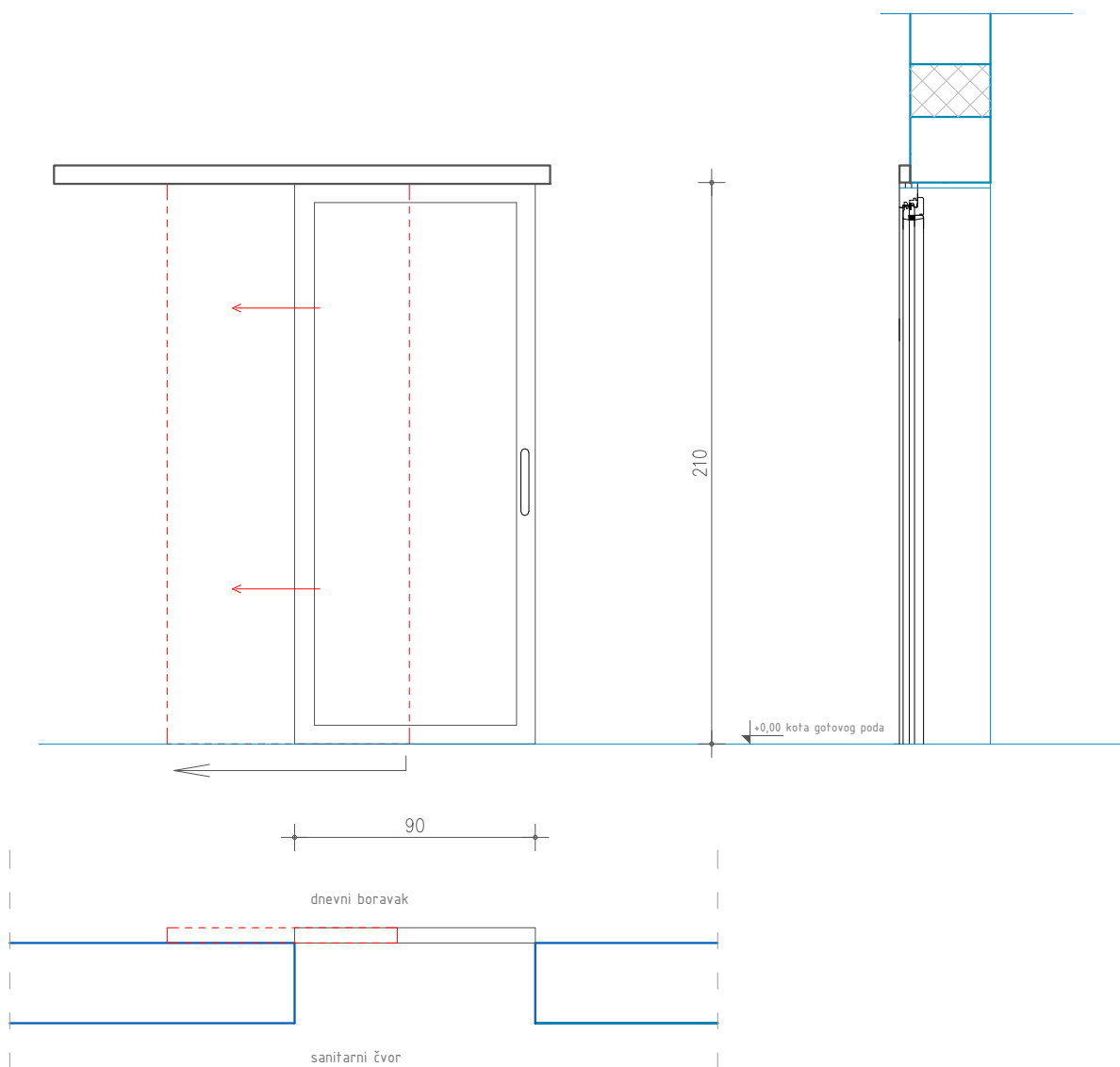
NAPOMENA : GRAĐEVINSKE OTVORE KONTROLIRATI NA GRADILIŠTU

POZ. 4

Klizna vrata 90x210 cm . Vodilica učvrščena na zid .

Vratno krilo gladko izrađeno od MDF s ispunom od saćastih ploča , obloženo medijapanom d=4mm , površinska obrada lakiranje (mat) ECO prihvatljivim bojama, na vodenoj bazi u RAL 9016.

kom 4



NAPOMENA : GRAĐEVINSKE OTVORE KONTROLIRATI NA GRADILIŠTU